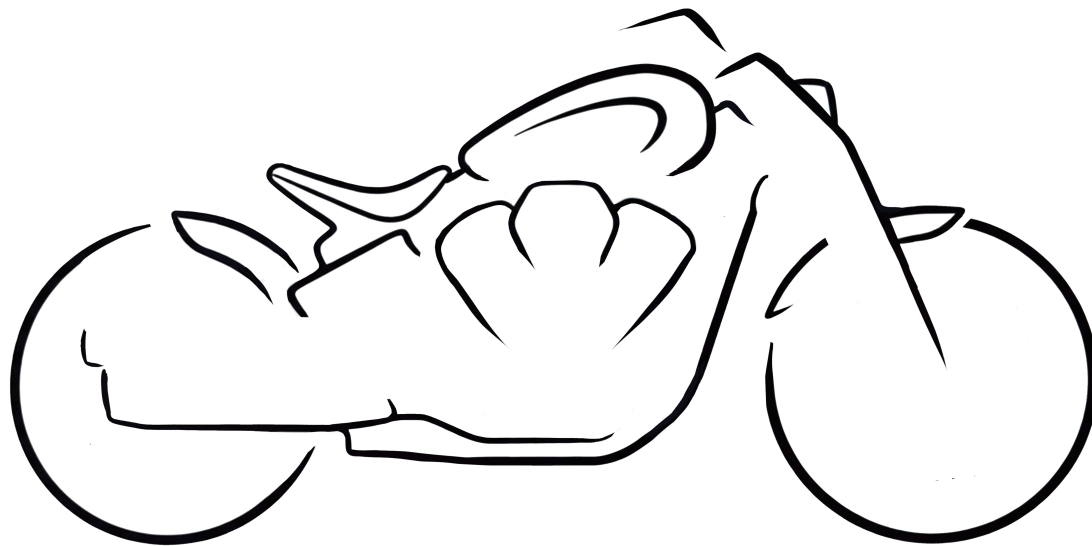


BENDA

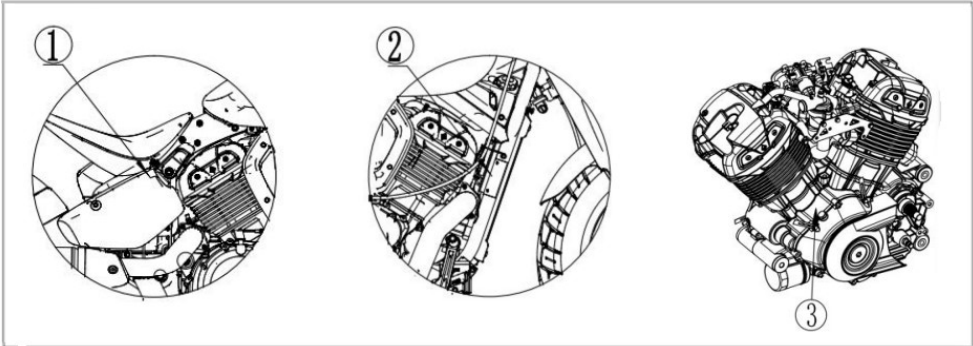


NapoleonBob 500

BD500-30

Position Typenschild, Fahrgestell- und Motornummer

- ① Fahrgestellnummer.....
- ② Typenschild.....
- ③ Motornummer.....



Inhaltsverzeichnis

Einleitung	4	Überprüfen bzw. Einstellung des Gasspiels	30
Rechtliche /behördliche Informationen	5	Einstellung Kupplung	31
Allgemeine Informationen	6	Einstellung, Überprüfung des Riemens	32
Verbaute Komponenten	7	Einstellung, Überprüfung der Vorderradbremse	33
Instrumente/Armaturen	10	Einstellung, Überprüfung der Hinterradbremse	34
Zündschloss	11	ABS-Bremssystem	36
Rechte Schalteinheit	12	Batterie ausbauen	37
Linke Schalteinheit	13	Batterieinspektion und Wartung	38
TCS – Traktionskontrolle	14	Sicherungen prüfen, ersetzen	39
Tankdeckel / Kraftstoff	15	Seitenständerschalter, Sturzsensoren	40
Einstellen des Scheinwerfers	16	Wartung, Überprüfung der Kühlung	41
Reifendruck/Sichtkontrolle Reifen	17	Kühlfüssigkeit nachfüllen	42
Einfahren	18	Einstellung des hinteren Stoßdämpfers	43
Regelmäßige Wartung	20	Vorsichtsmaßnahmen b. Wartung/Reinigung	44
Starten des Fahrzeugs	21	Fahrzeugreinigung, Einwintern	45
Vor jedem Gebrauch zu kontrollieren	23	Inbetriebnahme nach längerer Lagerung	46
Schalten, Kuppeln	24	Technisches Datenblatt	47
Bremsen, Abstellen ihres Fahrzeugs	25	Lösungen zu auftretenden Problemen	48
Ölwechsel, Inspektion	26	Schaltplan	51
Wartung / Austausch der Zündkerze	28	Wartungsintervalle	52
Wartung /Reinigung des Luftfilters	29	Schlusswort	54

Einleitung

Vielen Dank, dass Sie sich für ein BENDA-Motorrad entschieden haben.

Um das Fahrvergnügen in vollen Zügen und sicher genießen zu können, bitten wir Sie, vor dem Gebrauch dieses Handbuch sorgfältig zu lesen und die Informationen zur Kenntnis zu nehmen, die für den ordnungsgemäßen Gebrauch dieses Fahrzeugs und seine regelmäßige Wartung erforderlich sind.

Sicheres Fahren hängt nicht nur von Ihrer Vorsicht und Kenntnis aller Vorgänge ab, sondern erfordert auch ein Verständnis der mechanischen Leistung und der verbauten Komponenten dieses Fahrzeugs. Regelmäßige Kontrolle vor Fahrtantritt und Inspektionen sind zwei Regeln für ein sorgenfreies Fahren. Wenden Sie sich für Service- oder Reparaturarbeiten an Ihren Händler, da dieser diese am besten ausführen kann und jeden Arbeitsschritt dazu kennt.

Bewahren Sie dieses Handbuch auf, und im Falle eines Weiterverkaufs ist es unbedingt erforderlich, diese Bedienungsanleitung an den neuen Fahrzeughalter weiterzugeben.

Dieses Handbuch enthält die neuesten Informationen, die zum Zeitpunkt der Drucklegung gültig waren. Die Benda Motor Europe GmbH behält sich das Recht vor, seine Produkte jederzeit ohne vorherige Ankündigung und ohne Verpflichtung dazu diese zu verändern oder zu verbessern.

Jegliche vollständige oder teilweise Überarbeitung dieser Betriebsanleitung ist seitens der Benda Motor Europe GmbH untersagt.

Wir wünschen Ihnen viel Freude mit ihrem neuen Fahrzeug.

Rechtliche und behördliche Informationen

Fahren auf öffentlichen Straßen:

Stellen Sie sicher, dass Sie eine erforderliche und gültige gesetzliche Fahrerlaubnis besitzen.
Machen Sie sich mit Ihrem Fahrzeug vertraut bevor Sie dieses auf öffentlichen Straßen bewegen.

Zul. Gesamtgewicht:

Dieses Motorrad verfügt über einen Fahrer und Soziussitz (Fahrer/Beifahrer). – sofern nicht anders in den Zulassungsdokumenten angeführt.
Das höchst zulässige Gesamtgewicht darf nicht überschritten werden, die Lastenaufteilung muss gleichmäßig erfolgen.
Zugeladene Gegenstände dürfen die Lenkfreiheit in keiner Weise behindern.
Satteltaschen und Top Case dienen nur dem Transport von leichten Gegenständen.

Es ist verboten, Gegenstände am Fahrzeug an nicht dafür vorgesehenen Stellen zu befördern, da die Gefahr einer Beschädigung des Fahrzeugs sowie die Einschränkung der Manövrierbarkeit besteht.

Das Tragen eines Helms für Fahrer und Beifahrer ist Pflicht!

Das Tragen von Schutzkleidung sowie Schutzausrüstung (Handschuhe, Jacke, Stiefel, Schützer und Protektoren) wird dringend empfohlen.

Fahrzeugmodifikation:

Jede Änderung am Fahrzeug kann dazu führen, dass das Fahrzeug im Lenkverhalten eingeschränkt wird und somit nicht den geltenden Vorschriften entspricht. Jegliche Modifikation am Fahrzeug ist ohne die Genehmigung des Herstellers strengstens untersagt. Durch eine Änderung oder Umgestaltung des Fahrzeugs erlöschen die gesetzlichen Garantie und Gewährleistungs-Ansprüche.

Allgemeine Informationen

Dieses Fahrzeug ist ausschließlich für den Straßengebrauch konzipiert. Bei unsachgemäßer Verwendung kann es zum Verlust der Garantie und Gewährleistungspflicht kommen.

Voraus Schauende Fahrweise:

Mangelnde Sicht ist eine der Ursachen für schwere Unfälle. Nutzen Sie alle Möglichkeiten, um im Straßenverkehr sichtbar zu sein. **HINWEIS:** Tragen Sie eine Warnweste und oder reflektierende Kleidung.

Eingeschaltetes Abblendlicht tagsüber führt zur Sichtbarkeit (bei Fahrzeugen, die nicht mit automatischem Tagfahrlicht ausgestattet sind) Bewegen Sie Ihr Fahrzeug nicht im totem Winkel von sämtlichen anderen Fahrzeugen im Straßenverkehr.

Wachsamkeit:

Fahren Sie das Fahrzeug nicht, wenn Sie müde sind, bzw. nicht unter Einfluss von Alkohol, Medikamenten oder anderen Betäubungsmittel.

Verkehrsbedingungen:

Passen Sie die Geschwindigkeit an den Verkehr, die Straßenverhältnisse und die Wetterbedingungen an. Des Weiteren ist überhöhte Geschwindigkeit eine Ursache für Unfälle. Halten Sie sich in Ihrem Interesse und dem der anderen Verkehrsteilnehmer an die Geschwindigkeitsbegrenzungen im Straßenverkehr.

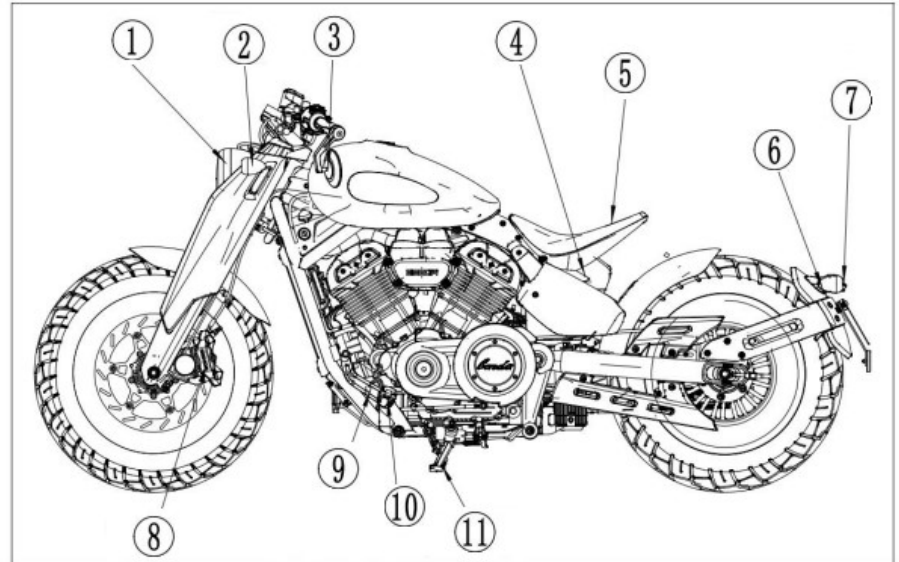
Einsteiger:

Die meisten Zweiradunfälle werden von unerfahrenen Fahrern verursacht. Fahren Sie wachsam und vorausschauend.

Wartung des Fahrzeugs: In dieser Bedienungsanleitung sind einige Arbeitsschritte beschrieben. Um volle Garantie und Gewährleistungsansprüche zu haben lassen Sie alle Arbeiten von Ihrem Benda Fachhändler durchführen.

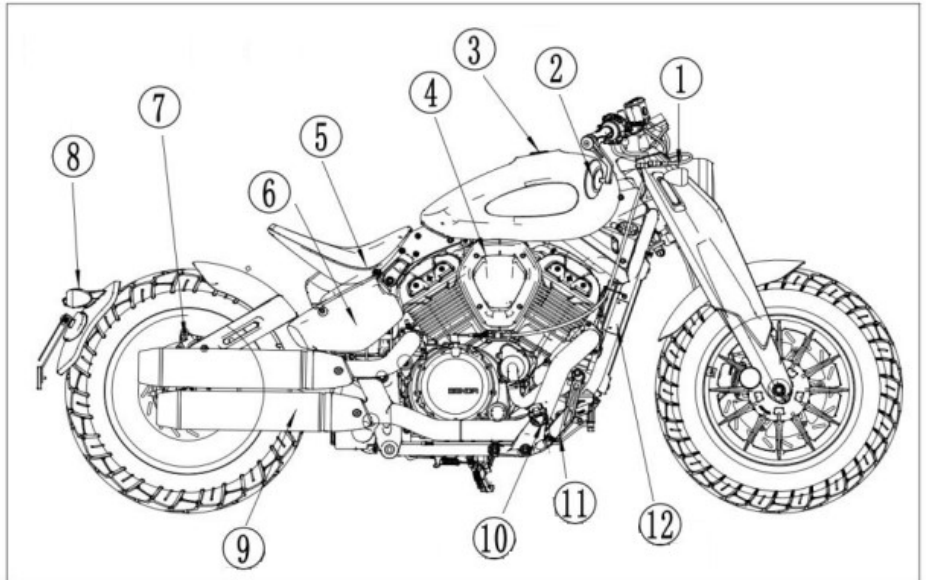
Übersicht verbaute Komponenten links

- ① Scheinwerfer
- ② Linker Blinker
- ③ Linker Spiegel
- ④ Batterie
- ⑤ Sitz
- ⑥ Linker Blinker hinten
- ⑦ Kennzeichenbeleuchtung
- ⑧ Bremssattel vorne
- ⑨ Schalthebel
- ⑩ Linker Fußraster
- ⑪ Seitenständer



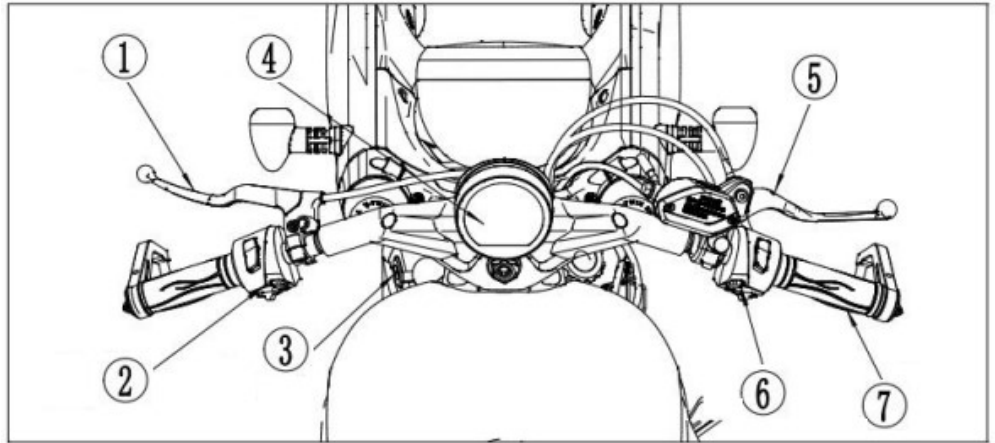
Übersicht verbaute Komponenten rechts

- ① Rechter Blinker
- ② Rechter Spiegel
- ③ Tankdeckel
- ④ Luftfilter
- ⑤ Fahrgestellnummer
- ⑥ Stoßdämpfer
- ⑦ Bremsattel hinten
- ⑧ Rechter Blinker hinten
- ⑨ Auspuff
- ⑩ Rechter Fußraster
- ⑪ Fußbremshebel
- ⑫ Typenschild



Übersicht verbaute Komponenten Lenker

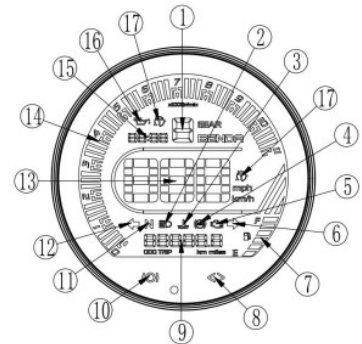
- ① Kupplungshebel
- ② Linke Schalteinheit
- ③ Zündschloss
- ④ Instrumente
- ⑤ Bremshebel vorne
- ⑥ Rechte Schalteinheit
- ⑦ Gasgriff





Instrumente / Tachometer

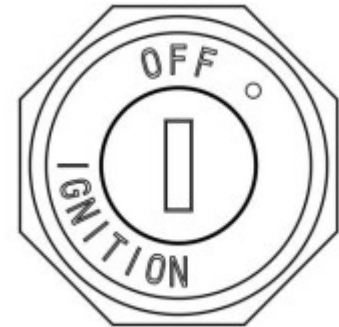
- | | |
|-------------------------------|--|
| ① Ganganzeige r | Anzeige des eingelegten Gangs |
| ② Fernlicht | Blaue Anzeige – Fernlicht wird verwendet |
| ③ Motortemperaturanzeige | Überhitzt / Fahrzeug abstellen |
| ④ ABS – Anzeige | ABS - Anzeige |
| ⑤ EFI-Motorkontrolle | Erlischt nach Motorstart, bei Anomalie – leuchtet / blinkt diese |
| ⑥ Blinker rechts | Blinker rechts wurde betätigt – Grüne Anzeige |
| ⑦ Kraftstoffanzeige | Anzeige verbleibende Kraftstoffmenge |
| ⑧ Knopf 2 | Tageskilometer / Reset Taste |
| ⑨ Kilometerzähler | Gesamt bzw. Tageskilometeranzeige |
| ⑩ Knopf 1 | Steuerungstaste |
| ⑪ Neutral Stellung, Schaltung | Neutral Anzeige - Grün |
| ⑫ Blinker links | Blinker links wurde betätigt – Grüne Anzeige |
| ⑬ Geschwindigkeitszähler | Momentane Geschwindigkeit |
| ⑭ Drehzahlmesser | Anzeige der Drehzahl |
| ⑮ Uhrzeit | Zeitanzeige |
| ⑯ Ölkontrolllampe | Anzeige leuchtet rot bei zu wenig Öl |
| ⑰ TCS Anzeige | Anzeige TCS |

WICHTIG: Nach Betätigung von Taste 10 wechseln Sie zwischen Gesamt bzw. Tageskilometerzähler. Halten Sie diese gedrückt löschen Sie den Tageskilometerzähler auf 0. Langes gedrückt halten der Taste 8 dient zum stellen der Uhrzeit. Mit Taste 8 / 10 stellen bzw. bestätigen sie die Einstellung.



Zündschloss

Schlüsselposition	Funktion
AUS" 	Geschlossener Kreislauf. Der Motor kann nicht starten.
AN" 	Offener Stromkreis. Der Motor kann gestartet werden.



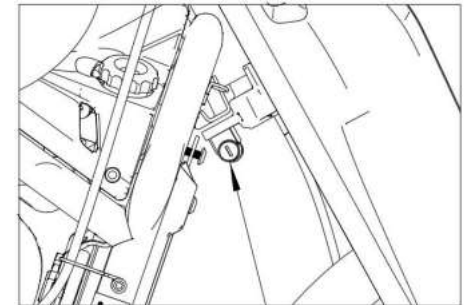
Notiz:

Beim Parken des Fahrzeugs ist es am besten, den Schlüssel abzuziehen, um Diebstahl zu verhindern.

Diese befindet sich im vorderen Bereich des Fahrzeugs an der unteren Gabelbrücke.

WICHTIG:

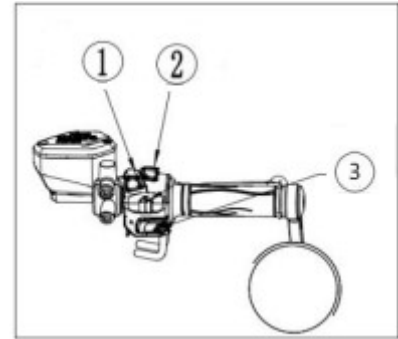
DIESE NUR BENÜTZEN ZUM PARKEN UND ABSTELLEN. EIN VERRIEGELTES GESPERRTES SCHLOSS VERHINDERT DIE MANÖVRIERFÄHIGKEIT DES FAHRZEUGS!






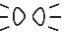
Lenkschloss Sperre

Rechte Schaltereinheit

- ① **Schalter Warnblinker**
- ② **Notaus- Schalter**
- ③ **Startknopf**



AUS"  "	Der Motor kann nicht gestartet werden
AN"  "	Der Motor kann gestartet werden

Abblendlicht 	Scheinwerfer, Standlicht und Rücklicht sind eingeschaltet.
Standlicht 	Standlichter und Rücklicht sind eingeschaltet.
Aus ●	Scheinwerfer, Standlicht und Rücklicht ohne Funktion.

Notiz:

Dies dient nur zu Informationszweck. Alle Fahrzeuge sind mit der gesetzlichen Tagfahrlicht Funktion ausgestattet wo es nicht möglich ist dieses auf Standlicht umzuschalten bzw. zu deaktivieren.

Linke Schaltereinheit

① **Lichthupe**

② **ABS-Schalter**

Wenn Sie das Fahrzeug starten ist das ABS aktiviert, zum ausschalten halten Sie den Button 3 Sek. gedrückt. (Lampe blinkt). Zum Einschalten die Taste erneut drücken. Näheres dazu auf Seite 10.

③ **Lichtschalter**

 Abblendlicht

 Fernlicht

④ **TCS Schalter**

Nach Fahrzeugstart ist das TCS aktiviert, zum ausschalten halten Sie den Button 3 Sek. lang gedrückt. Die Kontrollleuchte blinkt, wenn Sie nun loslassen ist die TCS Funktion deaktiviert. Näheres zum TCS auf Seite 14.

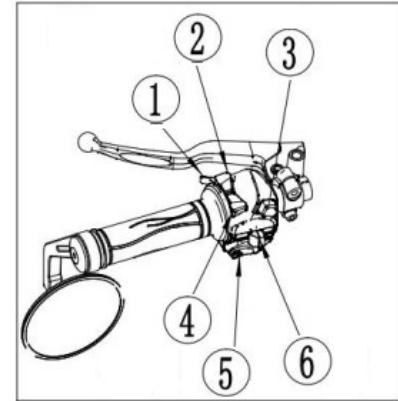
⑤ **Hupenknopf**

Drücken Sie bei Bedarf die Taste.

⑥ **Blinker Schalter**

Drücken Sie links oder rechts „“ „“.

Drücken Sie den „Blinker Schalter“ in die „mittlere“ Position, um die Blinker auszuschalten.



TCS – Traktionskontrolle (optional je nach Ausführung des Fahrzeugs)

Ihr Motorrad ist mit TCS, einer Traktionskontrolle ausgestattet. Falls Sie auf rutschiger Straße bzw. auf einem Zebrastrreifen beschleunigen kann das Hinterrad wegrutschen und Sie in eine gefährliche Situation bringen und Unfälle herbeiführen.

TCS wurde entwickelt um genau dieses Problem zu lösen. Dieses System nutzt elektronische Sensoren, um den Geschwindigkeitsunterschied zwischen Vorder- und Hinterrad zu erkennen und Schlupf zu vermeiden.

Hierbei sendet es ein Signal welches Zündzeitpunkt, die Ventilsteuerung, Drosselklappe sowie Bremse steuert um ein wegrutschen zu verhindern.

Diese Einrichtung unterstützt die Fahrstabilität, Beschleunigung sowie Bergauffahrten.

Öffnen des Tankdeckels – zu verwendender Kraftstoff

Der für dieses Fahrzeug zu verwendende Kraftstoff ist ausschließlich Super95 – Super98 -E5.

DIE VERWENDUNG VON BIO-KRAFTSTOFF IST STRENG

VERBOTEN, bei Verwendung dieser erlischt die

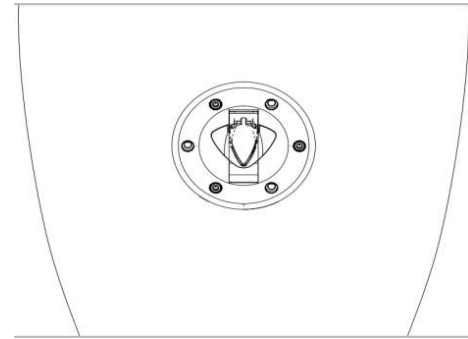
Herstellergarantie und es besteht die Gefahr von

Motorschäden.

Stecken Sie den Schlüssel in die Schlüsselöffnung des Tankschlösses und drehen Sie ihn im Uhrzeigersinn, um den Tankdeckel zu öffnen.

Zum Schließen, in umgekehrter Reihenfolge, Tankdeckel vorsichtig schließen, fest andrücken und Schlüssel abziehen.

WICHTIG: Wenn die Kraftstoffanzeige im Bereich E steht, sollten Sie Kraftstoff nachfüllen.



Bei Aufleuchten der Reserveanzeige tanken Sie um ein liegenbleiben auf der Fahrbahn zu vermeiden.

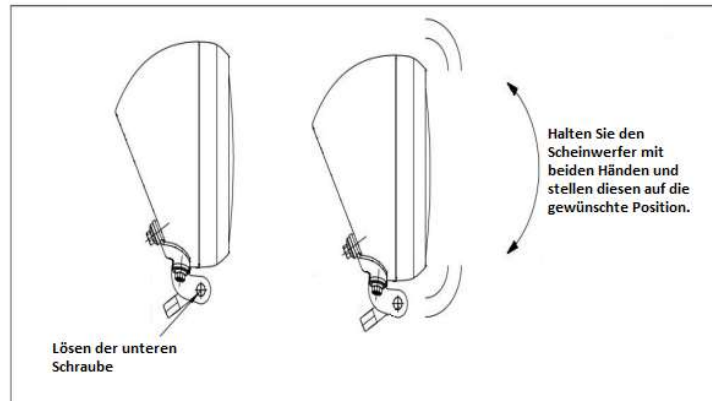
Einstellen des Scheinwerfers

Um Ihnen ein besseres Fahrerlebnis zu bieten, sind die Scheinwerfer speziell für die Einstellung des Neigungswinkels konzipiert. Sie können Anpassungen entsprechend ihren eigenen Bedürfnissen vornehmen.

Die Einstellung funktioniert wie folgt:

Schritt 1: Lösen Sie die oberen und unteren Befestigungsschrauben, mit denen der Scheinwerfer befestigt ist, mit einem Nr. 5-Inbus Schlüssel.

Schritt 2: Nachdem Sie die Einstellschrauben gelöst haben, stellen Sie den Scheinwerfer auf die gewünschte Beleuchtungshöhe ein. Anschließend ziehen Sie die Schrauben wieder fest.



Reifendruck, Kontrolle Schäden – Mindestprofiltiefe

Fahren alleine	Fahren mit Sozius	Reifendimension
Vorderrad: 2,25 Bar Hinterrad: 2,25 Bar	Vorderrad 2,25 Bar Hinterrad 2,25 Bar	Vorderrad 150/80-15 Hinterrad 180/65-16

Überprüfen Sie regelmäßig den Reifendruck. Ein zu niedriger Reifendruck kann das Fahrverhalten des Fahrzeugs beeinflussen und Unfälle verursachen.

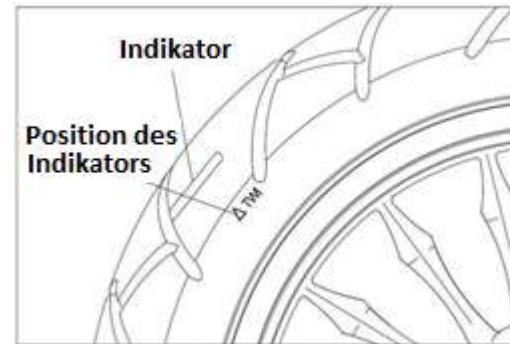
Ein zu niedriger Reifendruck kann zum Rutschen oder Durchrutschen der Reifen führen.

Ein Reifen mit zu geringem Luftdruck nutzt sich schneller ab.

Überprüfen Sie die Oberfläche von Reifen und Felge auf sichtbare Schäden.

Werden Schäden festgestellt, wenden Sie sich an ihre Fachwerkstätte.

Erneuern Sie die Reifen, wenn die Mindestprofiltiefe erreicht wird.



Einfahren des Motorrades



Ihr neues Motorrad muss eingefahren werden. Diese Einfahrzeit ist sowohl für die Lebensdauer des Motors als auch für die während seiner Nutzung entwickeltes Leistungspotenzial und den Verbrauch von entscheidender Bedeutung. Ein schlecht eingefahrener Motor zeigt eher Verschleißerscheinungen. Die Nichtbeachtung der Einfahrhinweise kann zu irreparablen Schäden am Motor führen.

HINWEIS: Bei jeder **Wartung** wird empfohlen, den **Ölfiter** zu erneuern und **Wartungskontrollen** durchzuführen, um die **Lebensdauer des Motors** zu verlängern.

Bis zu 300 Kilometer. Fahren Sie nur mit max. der $\frac{1}{2}$ Motorleistung und überschreiten Sie nicht die Drehzahl von 6500 U/min.	Zwischen 300 und 500 Kilometer fahren Sie nicht mit mehr als $\frac{2}{3}$ der Motorleistung.	Von 600 bis 1500 km fahren Sie mit nicht mehr als $\frac{3}{4}$ der Motorleistung.
<p><u>WICHTIG:</u> Die Einfahrzeit muss eingehalten werden.</p> <p>1: Die maximale Motordrehzahl darf während der Einfahrzeit (1000 km) 6500 U/min nicht überschreiten.</p> <p>2: Überprüfen Sie alle 250 km den Motorölstand.</p> <p>3: Ersetzen Sie das Motoröl nach 1000 km oder 1x im Jahr bzw. laut Wartungsplan.</p>		

WICHTIG: Sollten während der Einfahrzeit mechanische Probleme auftreten, wenden Sie sich bitte an Ihren Benda Fachhändler.

Die Einfahrzeit ermöglicht Ihnen auch sich mit dem Fahrzeug vertraut zu machen. Auch alle verbauten Teile arbeiten sich in dieser Zeit auf Funktion und Zusammenspiel ein.

Schalten, Kuppeln Sie wie in den Nachfolgenden Seiten beschrieben. Vermeiden Sie kontinuierliche gleichbleibende niedrige und hohe Geschwindigkeiten bzw. längere Fahrt mit dem selben Gang.

Nur so arbeiten sich alle Komponenten richtig ein und werden Ihnen lange Freude am Fahren bereiten.

Unsachgemäßes Einfahren der neuen Reifen kann dazu führen, dass Ihr Fahrzeug ins Schleudern gerät oder Sie die Kontrolle über dieses verlieren. Beim Einsatz neuer Reifen ist besondere Vorsicht geboten.

Ihr Fahrzeug ist mit neuen Reifen ausgestattet. Aufgrund der glatten Oberfläche fahren Sie diese auch vorsichtig ein. Ein neuer Reifen ist mit Trennmitteln behaftet, deshalb sollten Sie Ihr Fahrzeug in den ersten 150km vorsichtig bewegen.

Schnelles Beschleunigen bzw. Schräglage sollten Sie unterlassen. Der Reifen benötigt auch mehrere Aufwärmphasen. So bildet dieser eine optimale Einheit zur Felge.

Nach längerer Standzeit muss ein Reifen ebenso eingefahren werden. In dieser Zeit trocknet ein Reifen aus. Die Austrocknung eines Reifens hängt von unterschiedlichen Faktoren wie, Standzeit, Temperatur und Lagerung des Fahrzeugs ab.

Wenn Sie weitere Fragen hierzu haben, sprechen Sie mit Ihrem Benda Fachhändler.

Regelmäßige Wartung

Die Motorradgarantie gilt nur, wenn Sie eine regelmäßige Wartung Ihres Fahrzeugs nachweisen können, die unbedingt von Ihrem Benda Fachhändler durchgeführt werden soll. Die Nichteinhaltung des regelmäßigen Inspektionsplans führt zum Erlöschen der Garantie. Bei jedem Service muss der Fachhändler das Wartungsprotokoll bestätigen und Ihnen eine detaillierte Rechnung der durchgeführten Arbeiten ausstellen. Im Falle einer Panne bitten wir Sie um Nachweise über Revisionen und Wartungen. Wenn Sie uns diese Unterlagen nicht zusenden können, werden wir Ihre Anfrage zur Unterstützung im Rahmen der Herstellergarantie nicht berücksichtigen, womit dann kein Anspruch des Kunden auf Schadensersatz entsteht.

Um die ordnungsgemäße Funktion des Fahrzeugs sicherzustellen, ist eine regelmäßige Wartung erforderlich. Ein schlecht bzw. nicht gewartetes Fahrzeug erhöht das Unfallrisiko erheblich.

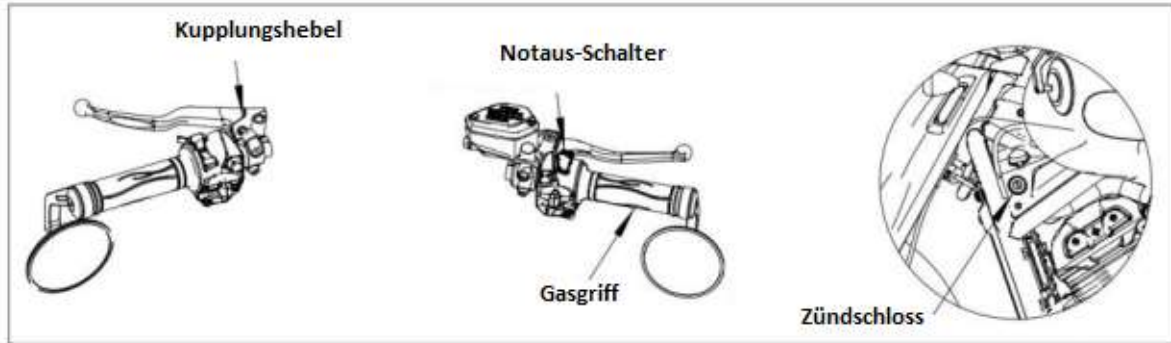
In dieser Bedienungsanleitung finden Sie den Wartungsplan, der auf der vom Fahrzeug zurückgelegten Kilometerleistung und der Nutzungsdauer basiert. Ihr Fachhändler bestätigt die Wartungsarbeiten an Ihrem Fahrzeug digital im Benda DMS System. Hierzu bitte wir sie trotzdem alle Rechnungen der durchgeführten Arbeiten aufzuheben und ggfs. diese der Betriebsanleitung beizulegen.

Befolgen Sie aus Sicherheitsgründen auch diese Anweisung! Wenn das Fahrzeug in ungünstigen Umgebungen bzw. Terrain eingesetzt wird (zb.: schlammige, sandige oder staubige Straßen), sollten die Wartungsintervalle häufiger bzw. in kürzeren Abständen durchgeführt werden.

WICHTIG: -Ersetzen Sie beschädigte und defekte Teile nur durch **BENDA** Originalteile.

Starten des Fahrzeugs

- (1) : Den Zündschlüssel im Uhrzeigersinn drehen.
- (2) : Vergewissern Sie sich die Gangposition steht auf „N“.
- (3) : Ziehen Sie den Kupplungshebel, wenn sich die Gangposition nicht im Leer Gang (N) befindet.
- (4) : Starten Sie den Motor.



Bemerkungen:

Nach dem Starten den Motor 2-3 min. warmlaufen lassen.

Nach drücken des Elektrostartknopfes sollte dieser Vorgang sofort nach 2–3 Sekunden beendet werden, da dies sonst zu einer Beeinträchtigung der Batterielebensdauer führen kann.

Sobald der Motor läuft, muss der Elektrostartknopf „“ sofort losgelassen werden.

**Während der Motor läuft, nicht den Elektrostartknopf erneut drücken.
Andernfalls besteht die Gefahr einer Beschädigung des Motors.**

Starten Sie das Motorrad nicht auf engstem Raum oder in nicht belüfteten Räumen, um die Ausbreitung von Abgasen zu vermeiden.

Wenn Sie einen Fehler des Kupplungsschalters bemerken, soll dieser umgehend ausgetauscht werden.

Starten Sie ein Motorrad nicht ohne Motoröl.

Vergewissern Sie sich das genügend Kraftstoff im Tank ist.



Starten Sie Ihr Fahrzeug ohne Betätigung des Gasgriffs. Wenn Sie nicht fahren drehen Sie nicht die Motordrehzahl unnötig hoch um eventuelle Überhitzung bzw. Beschädigungen von Motorteilen zu verursachen.

Bevor Sie die Fahrt antreten vergewissern Sie sich das der Seitenständer eingeklappt worden ist.

Vor jedem Gebrauch zu kontrollieren

Vor Fahrtantritt überprüfen Sie Ihr Motorrad auf Fahrtüchtigkeit. Überprüfen Sie alle Komponenten auf Funktionstüchtigkeit um ein sicheres Fahrerlebnis zu ermöglichen. Beschädigte Teile sowie unsachgemäßer Gebrauch kann sich auf die Fahreigenschaften Ihres Fahrzeugs auswirken.

Halten Sie sich an die Verkehrsregeln, benutzen und kontrollieren Sie alle Sicherheitseinrichtungen wie Beleuchtung und Blinker. **Vor Gebrauch überprüfen Sie bitte die u.a. Punkte.**

- 1 : Bremsen, Bremsflüssigkeitsstand, Bremsbeläge und deren Wirksamkeit
- 2 : Reifendruck und Reifenverschleiß
- 3 : Motorölstand überprüfen
- 4 : Die Beleuchtung sowie die Funktion der Schalter
- 5 : Kraftstoffstand
- 6 : Kontrollieren Sie die Schrauben auf festen Sitz
- 7 : Überprüfen Sie die Riemenspannung
- 8 : Kontrollieren Sie Gas, Brems sowie Kupplungshebel auf richtiges Spiel sowie Beschädigungen
- 9 : Kühlflüssigkeitsstand überprüfen
- 10 : Batteriepole auf festen Sitz überprüfen
- 11 : Lenkeinschlag, Lenkspiel prüfen

Schalten, Kuppeln

Das Getriebe Ihres Motorrads verfügt über 6 Übersetzungsverhältnisse. Ausgehend vom Leerlauf schalten sich die Gänge wie folgt ein: Durch Betätigen des Schalthebels nach unten wird der **erste** Gang eingelegt. Durch Betätigen des Schalthebels nach oben legen Sie nacheinander den **2., 3., 4., 5. und 6.** Gang ein.

WICHTIG:

Es ist strengstens verboten, den Gang zu wechseln, ohne die Kupplung zu betätigen.

Andernfalls besteht die Gefahr von Schäden an Motor und Getriebe.

Bitte vergewissern Sie sich, dass der Gang eingelegt ist, und lassen Sie erst dann den Kupplungshebel los.

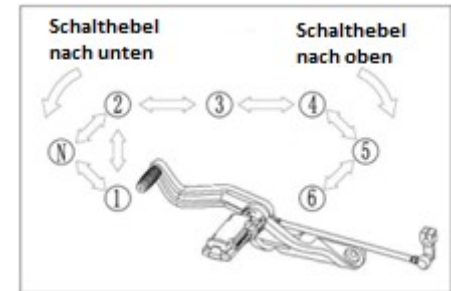
Es ist notwendig, denn Schaltvorgang zügig durchzuführen.

Schalten Sie nicht bei hoher Motordrehzahl runter, da sonst die Gefahr eines Motorschadens besteht.

Halten Sie die Drehzahl bei Bergfahrten im mittleren Bereich. Bei Bedarf schalten Sie runter.

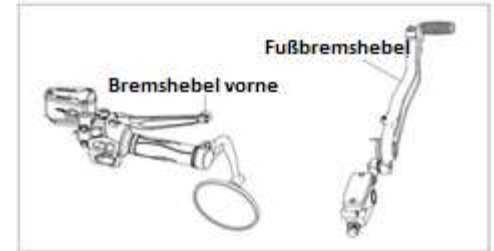
HINWEIS:

Vor dem Runterschalten die Motordrehzahl verringern. Dies verhindert den Verschleiß der Getriebekomponenten und des Hinterreifens. Wenn sich das Fahrzeug im Leerlauf (N) befindet, ist es empfehlenswert, den Kupplungshebel ganz langsam loszulassen, um sicherzugehen, dass sich das Fahrzeug tatsächlich im Leerlauf befindet. Dadurch verhindern Sie im Falle, dass noch ein Gang eingelegt ist das Wegspringen des Fahrzeugs bzw. können schnell reagieren.



Bremsen, Abstellen ihres Fahrzeugs

- 1 : Wenn Sie Ihre Geschwindigkeit reduzieren müssen, sollten Sie die Vorder- und Hinterradbremse vorsichtig und nicht abrupt betätigen.
- 2 : Falls Sie eine Notbremsung durchführen müssen, sollten Sie zuerst den Gasgriff schließen und dann die Vorder- und Hinterradbremse gleichzeitig betätigen.



Vermeiden Sie Notbremsungen soweit wie möglich!

Das Bremsen in einer Kurve kann zu Verlust der Haftung und Verlust der Kontrolle über das Motorrad führen.

Zum Stehenbleiben, nutzen Sie die Motorbremskraft durch schrittweises Herunterschalten, um die Bremsen nicht zu stark zu beanspruchen, welche bei Überhitzung an Effizienz verlieren können.

Abstellen des Fahrzeugs

Legen Sie nach jedem Anhalten des Fahrzeugs wieder in die Neutralstellung (N) ein und stellen dieses auf ebener Fläche ab.

Drehen Sie das Zündschloss auf () und ziehen Sie den Schlüssel ab, während Sie das Fahrzeug auf ebenem und festem Untergrund mit Hilfe des Seitenständers abstellen.

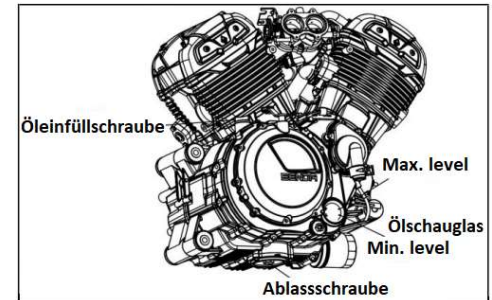
Zusätzlich nutzen Sie die Lenkschloss Sperre, um einen Diebstahl des Motorrads zu verhindern.

Ölwechsel, Inspektion

Überprüfen Sie den Ölstand immer bei kaltem Motor und geradestehendem Fahrzeug. Benutzen Sie hierzu einen Wartungsständer oder holen Sie sich zusätzliche Hilfe.

Der Ölstand, soll zwischen der Minimal- und Maximalmarkierung liegen, welchen Sie über das Ölschauglas sehen.

Wenn der Ölstand nahe der Minimalmarkierung liegt, füllen Sie Motoröl nach, ohne denn Maximum Stand zu überschreiten. Öl Typ: **SAE 15W-40**



WICHTIG: Zu viel oder zu wenig Motoröl kann zu Motorschäden führen.

Das empfohlene Motoröl ist, **SAE 15W-40.**

Hochwertige Schmierstoffe für Viertaktmotoren verlängern die Lebensdauer des Motors.

HINWEIS:

Die Verwendung von minderwertigem oder schlechten Motoröl kann die Leistung und Lebensdauer des Motors ihrer Maschine erheblich beeinflussen. Empfohlen wird, das Schmieröl auszutauschen, um eine Verschlechterung der Schmiereigenschaft zu vermeiden. Wenn der Ölstand nicht ausreicht, kann der Motor ernsthafte Schäden davontragen. **Hierzu empfehlen wir den Wechsel in einer Benda Fachwerkstätte durchführen zu lassen.**

Gründe für den Verfall bzw. schlechter Schmiereigenschaften gängiger Motoröle:

Hohe Temperaturen können zu natürlichem Verfall führen.

Auch die Verwendung verschiedener Schmieröle beim Nachfüllen. Durch mechanische Reibung im Motor sammeln sich immer mehr Metallabfälle, Staub und Verunreinigungen im Motoröl.

HINWEIS:

Bevor Sie das Motoröl ablassen, warten Sie bis der Motor, die Ölablassschraube und der Auspuff abgekühlt sind. Schrauben Sie die Ablassschraube ab, fangen das Motoröl in einem Ölauffangbehälter auf und erneuern den Ölfilter. **ENTSORGEN SIE DIESES SAMT FILTER FACHGERECHT.**

Langfristiger Kontakt mit Öl kann Hautkrebs verursachen.

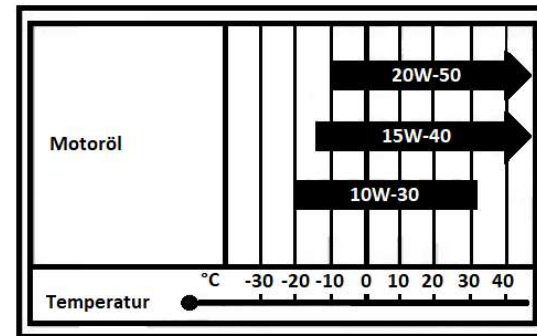
Kurzfristige Einwirkung von Öl kann die Haut reizen. Halten Sie Kinder und Tiere von Öl fern.

Um Hautreizungen zu vermeiden, tragen Sie beim Ölwechsel langärmelige Kleidung und Schutzhandschuhe.

Wenn die Haut mit dem Öl in Berührung kommt, waschen Sie dieses gründlich mit Wasser und Seife ab.

Lassen Sie das Motoröl zum ersten Mal nach 1000 km bzw. einmal im Jahr und anschließend alle 5000 km oder 1x jährlich erneuern. Kontrollieren Sie alle 250 km den Ölstand und füllen Sie Motoröl nach bis zum oben erwähnten vorgeschriebenen Füllstand auf.

Motorölmenge: **ohne** Ölfilterwechsel: **2,8 Liter**
mit Ölfilterwechsel: **3,0 Liter**



Empfohlenes Öl CF-Tabelle:

Achten Sie darauf, dass Motoröl häufiger zu wechseln, wenn Sie viele kurze Fahrten unternehmen oder Ihr Fahrzeug in kalten Regionen nutzen. Fordern Sie Ihren Händler auf, nur Original-Ölfilter zu verwenden, andernfalls verlieren Sie die Herstellergarantie. **WICHTIG!** Der Ölfilter muss bei jedem Ölwechsel ausgetauscht werden.

Zündkerze prüfen, austauschen

Zündkerzenreferenz: CPR8EA-9

Austauschzyklus: ca. alle 10000 km

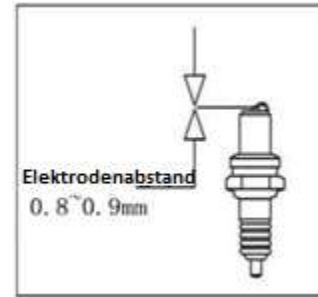
1 : Entfernen Sie den Zündkerzenstecker und schrauben Sie die Zündkerze mit dem im Werkzeugsatz enthaltenen Schlüssel ab.

Entfernen Sie Kohlenstoffablagerungen und Schmutz mit einer Stahldrahtbürste vom Zündkerzensockel.

2 : Überprüfen Sie, ob die Zündkerzenelektrode beschädigt ist oder nicht. Wenn die Seitenelektrode erodiert ist, ersetzen Sie gegebenenfalls die Zündkerze.

3 : Überprüfen Sie den Elektrodenabstand der Zündkerze und stellen Sie ihn gegebenenfalls mit einem Passscheibensatz auf 0,8 bis 0,9 mm ein. Überprüfen Sie, ob der Dichtring in Ordnung ist.

4 : Schrauben Sie die Zündkerze von Hand ein und ziehen Sie sie dann mit dem mitgelieferten Schraubenschlüssel fest.



Luftfilter reinigen, erneuern

Der Luftfilter muss bei jedem Service gereinigt und alle 5000km ausgetauscht werden.

Durch die Reinigung des Luftfilters wird die Effizienz des Motors verbessert und seine Lebensdauer verlängert.

Der Luftfilter besteht aus Papier. Wenn das Filterpapier grau oder nass bzw. feucht ist, sollte das Filterelement getauscht werden. Entfernen Sie zur regelmäßigen Wartung das Sammelrohr, lassen Sie das darin befindliche Öl ab und reinigen dieses.

Ausbau: Lösen Sie die Schrauben von der Luftfilter-Seitenabdeckung und auch die Befestigungsschrauben des Filterelements.

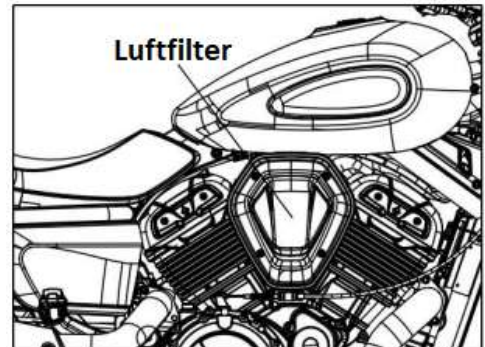
Entfernen Sie vorsichtig das Filterelement.

Einbau: Befolgen Sie die Demontage in umgekehrter Reihenfolge.

**Starten Sie nicht das Fahrzeug, wenn kein Luftfilter
verbaut ist!**

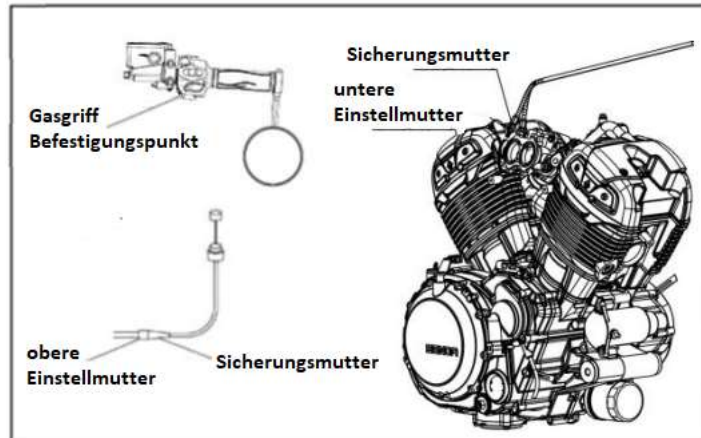
**Beim Waschen ihres Fahrzeugs darauf achten,
das kein Wasser ins Filtergehäuse gelangt!**

Wenn Filter beschädigt ist muss dieser ersetzt werden!



Überprüfung bzw. Einstellung des Gasspiels

- Der Leer weg des Gasgriffs beträgt zwischen 2–6 mm.
- Die obere Einstellschraube lässt sich feinjustieren, die untere Einstellschraube kann auf einen bestimmten Hub eingestellt werden.
- Lösen Sie beim Einstellen die Kontermutter der Einstellschraube und drehen Sie dann die obere Einstellschraube, um eine Einstellung vorzunehmen.
- Für einen größeren Einstellbereich lösen Sie die Befestigungsmutter und stellen Sie dann den Leer weg auf 2–6 mm ein.
- Der Gas Zug sollte regelmäßig u.a. auch auf Beschädigungen überprüft werden.



Kupplung einstellen

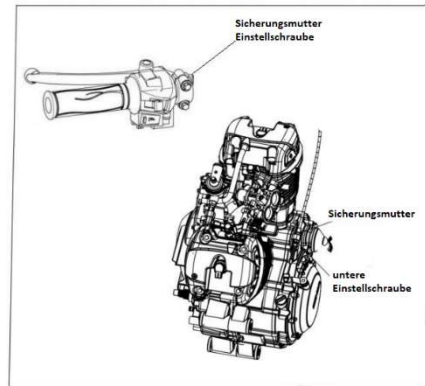
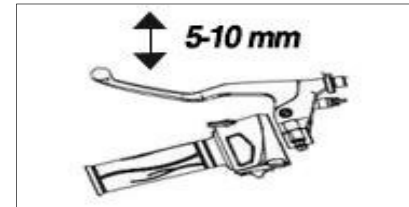
Die Kupplung dient zur Trennung der Kraftübertragung zwischen Motor und Getriebe. Durch Betätigung dieser beim Gangwechsel ermöglicht dies einen sanften Schaltvorgang.

Das verhindert das Teile des Getriebes durch übermäßige Beanspruchung beschädigt werden.

Die Einstellung der Kupplung muss bei abgestelltem Motor erfolgen.

Am Ende des Kupplungshebels sollte eine freie Betätigungsbewegung von 5 bis 10 mm vorhanden sein, wie in der Abbildung rechts dargestellt.

Wenn die Kupplung rutscht oder Schwierigkeiten beim Einlegen der Gänge auftreten, muss eine Neueinstellung vorgenommen werden.

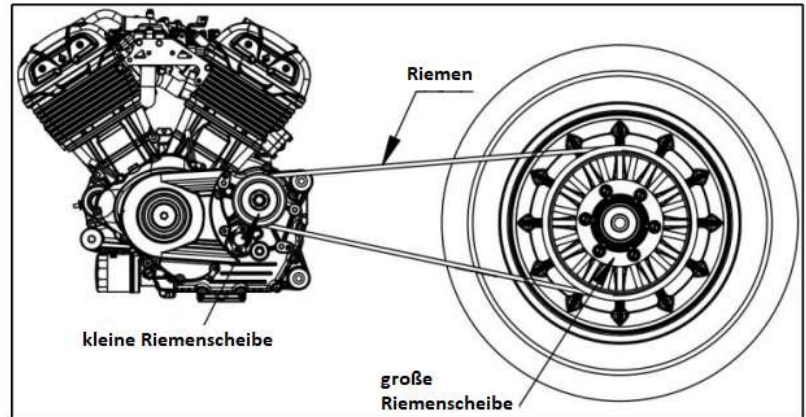


**Benutzen Sie die Kupplung nur beim Schaltvorgang bzw. am Stand durch festhalten bzw. vollständig loslassen.
Ein nicht vollständiges durchdrücken führt zu Verschleiß bzw. zum Durchbrennen dieser.**

Riemenspannung prüfen, einstellen

Überprüfen Sie vor jeder Fahrt, ob das Riemenantriebssystem ordnungsgemäß funktioniert. Wenn Sie einen Defekt oder Schaden bemerken, müssen Sie diesen schnell beheben lassen, indem Sie sich an Ihren BENDA-Fachhändler wenden.

Einstellung: Die Riemenspannung muss mit professionellen Werkzeugen durchgeführt werden. Wenn die Riemenspannung nicht in Ordnung ist, lassen Sie diese in der Fachwerkstätte einstellen.



Knicken, Biegen, Verdrehen Sie nicht den Antriebsriemen!

Verwenden Sie kein scharfkantiges Werkzeug zum Anheben!

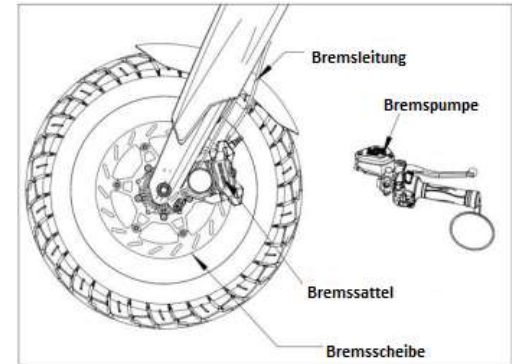
Ölen, schmieren Sie nicht den Antriebsriemen!

Wartung Einstellung Vorderradbremse

Messen Sie das Spiel des Vorderradbremshebels: 5–10 mm. Messen Sie die Dicke der vorderen Bremsscheibe und die Dicke der Bremsbeläge.

Überprüfen Sie den Bremsflüssigkeitsstand im Hauptbremszylinder. Wichtig ist das die Bremsanlage richtig entlüftet ist. Falls nicht kann es zu einer Beeinträchtigung der Bremsleistung kommen.

Diese Arbeiten müssen bei Ihrem Benda Fachhändler durchgeführt werden.



Bemerkungen:

Wenn die Bremsscheibe eine Mindestdicke von 4 mm erreicht, muss diese ersetzt werden.

Wenn die Bremsbeläge bis zu einer Mindestdicke von 1,5 mm abgenutzt sind, müssen diese ersetzt werden.

WICHTIG:

Verschiedene Bremsflüssigkeiten können nicht gemischt werden. Die empfohlene Bremsflüssigkeit ist **DOT 4**. Bremsflüssigkeit ist stark ätzend und darf nicht auf die Oberfläche von Lack oder Kunststoffteilen gelangen. Wenn Ihre Augen oder Ihre Haut damit in Kontakt kommt, sollten Sie diese sofort mit viel Wasser ausspülen und einen Arzt aufsuchen.

Die Bremsanlage arbeitet unter hohem Druck, um **Sicherheit und Zuverlässigkeit** gewährleisten zu können.

Das Bremssystem sollte von professionellem und technischem Personal repariert werden.

Wartung Einstellung Hinterradbremse

Pedalweg der Hinterradbremse: 10–20 mm.

Bei erforderlichen Anpassungen oder einem Austausch wenden Sie sich an Ihren Benda Fachhändler.

Wenn die Bremsscheibe eine Mindestdicke von 4 mm erreicht, muss diese ersetzt werden.

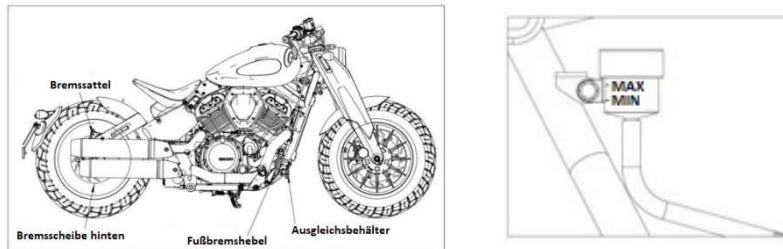
Wenn die Bremsbeläge bis zu einer Mindestdicke von 1,5 mm abgenutzt sind, müssen diese ersetzt werden.

Bremsflüssigkeitsstand prüfen

Stellen Sie das Motorrad gerade und prüfen Sie den Bremsflüssigkeitsstand (siehe Abb.) und füllen ggfs. diesen auf, wenn er den Minimum Stand erreicht hat.

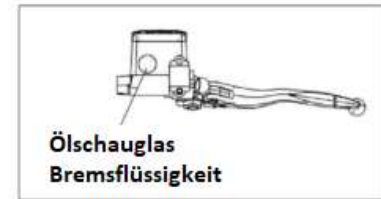
Nach der Einstellung der Bremsanlage müssen Tests durchgeführt werden.

Drücken Sie mehrmals auf das Bremspedal, lassen Sie dann das Bremspedal los und drehen Sie das Hinterrad, um zu prüfen, ob es sich frei dreht.



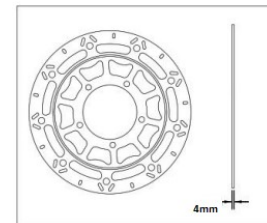
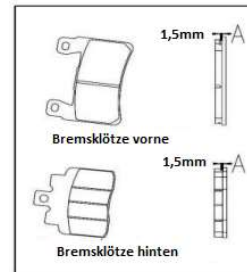
Vergewissern Sie sich das das Spiel nicht zu groß ist und der Druckpunkt richtig ist.

Rechts abgebildet sehen sie das Ölschauglas der Bremsflüssigkeit der Vorderradbremse. Der Stand dieser soll sich über dem min. Stand (lower) befinden.



Die Mindestdicke der Bremsbeläge ist 1,5mm. Achten Sie darauf die Bremsbeläge nicht zu beschädigen und prüfen Sie diese auf Beschädigungen und Risse.

Halten Sie die Bremsscheiben sauber und fettfrei um eine gute Bremsleistung gewährleisten zu können. Die Mindestdicke ist 4mm, wenn diese erreicht ist lassen Sie die Bremsscheibe erneuern.



Überprüfen Sie die Bremsanlage regelmäßig, da es sich hierbei um ein Sicherheitsrelevantes Teil handelt!

ABS - Bremssystem

Dieses Bremssystem besteht aus einer Hydraulikeinheit, einem ABS-Steuergerät und einer Rückförderpumpe verbaut im Fahrgestell. An beiden Brems Scheiben ist zusätzlich ein ABS Ring verbaut. Am Vorder- und Hinterrad befindet sich ein Geschwindigkeitssensor.

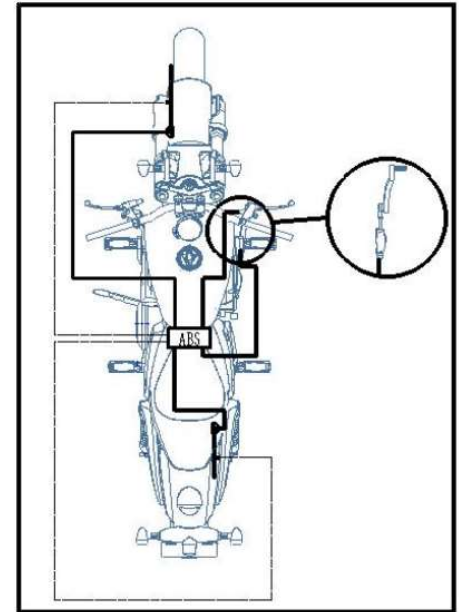
Unter normalen Bedingungen verhält sich das ABS - Bremssystem wie eine herkömmliche Standard Bremsanlage ohne ABS. Ein Antiblockiersystem arbeitet mit zwei getrennten Bremskreisen (Vorne / Hinten).

Wenn das System jedoch erkennt das ein Rad zum Blockieren neigt, beginnt das Steuergerät mit der Anpassung des Bremsdrucks. Dieser Vorgang ist am Bremshebel durch einen leichten Impuls (Bewegung) zu spüren.

Nach dem Einschalten der Zündung leuchtet die ABS Kontrollleuchte (Beschreibung Seite 10) kurz auf und erlischt, wenn Sie das Fahrzeug starten.

Falls dies nicht geschieht und die Kontrollleuchte leuchtet dauerhaft liegt ein Fehler im ABS – System vor.

In diesem Fall suchen Sie sofort Ihren Benda Fachhändler auf.

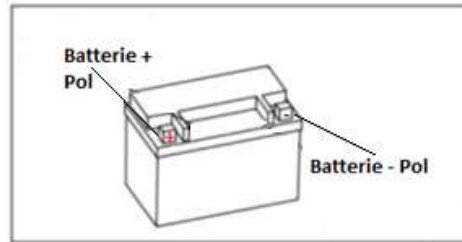


Batterie ausbauen

Batteriemodell: MG14ZS-C

Fähigkeit: 12V 11,2Ah

Standardlast: 1A~1,5A*6~8h



Ausbau der Batterie

- (1) Schrauben Sie den Fahrersitz ab. Lösen Sie die Schrauben und öffnen Sie die Batterieabdeckung damit sie zur Batterie gelangen.
- (2) Lösen Sie die ECU-Halterung und heben diese bei Seite. WICHTIG! Nicht die Kabel lösen!!!
- (3) Lösen Sie zuerst das Minuspol (-) SCHWARZ.
- (4) Lösen Sie nun das Pluskabel (+) ROT.
- (5) Entfernen Sie nun die Batterie.

Batterieeinbau:

Die Reihenfolge beim Einsetzen der Batterie geschieht genau in umgekehrter Reihenfolge wie beim Ausbauverfahren.

Befestigen Sie zuerst das Pluskabel (+) und dann das Minuskabel (-).

Achten Sie darauf, dass sie die Pole richtig anschließen und keinen Kurzschluss verursachen!

12.8V ist die Spannung welche die Batterie mindestens haben muss. Spannungen darunter bzw. Überladen verkürzt die Lebensdauer der Batterie.

Für weitere Informationen zum einem geeigneten Ladegerät können Sie sich direkt an Ihren Benda Fachhändler wenden.

Batterieinspektion und –Wartung

Bei häufiger Nutzung lädt das Ladesystem des Motorrads die Batterie automatisch wieder auf. Wenn Sie Ihr Fahrzeug gelegentlich nutzen, reicht die Batterieleistung möglicherweise nicht aus. Bei Nichtgebrauch sollte diese herausgenommen werden, um die Batterieleistung aufrechtzuerhalten und diese regelmäßig aufzuladen. **In den Wintermonaten ist es notwendig diese in einem Raum mit konstanten Plusstemperaturen zu lagern.**

Es gibt spezielle Ladegeräte welche Ladung und Verbrauch simulieren. Wenden Sie sich diesbezüglich an Ihren Benda Fachhändler.

Die Batteriepole der Batterie sollten regelmäßig gereinigt werden. Beim Austausch der Batterie müssen Sie den gleichen Typ und die gleichen Spezifikationen wie jene der Originalbatterie verwenden.

HINWEIS:

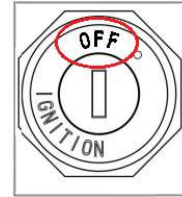
Die Batterie enthält Schwefelsäure. Das Tragen von Schutzkleidung und Schutzbrille wird daher dringend empfohlen. Auch der Elektrolyt ist eine giftige Chemikalie. Wenn Sie die Elektrolyte versehentlich verschlucken, sollten Sie viel Wasser oder Milch, dann Magnesiumoxidemulsion oder Pflanzenöl trinken und sofort einen Arzt aufsuchen. Batteriekomponenten enthalten Blei oder Bleiverbindungen. Sie müssen nach hantieren mit bleihaltigen Teilen sich gut die Hände waschen. Die Batterie muss an einem vor Kindern geschützten Ort aufbewahrt werden. Die Batterie enthält giftige Stoffe sowie Schwefelsäure und Blei. Gebrauchte Batterien müssen gemäß den örtlichen Gesetzen fachgerecht entsorgt oder verwertet werden.

Bemerkungen:

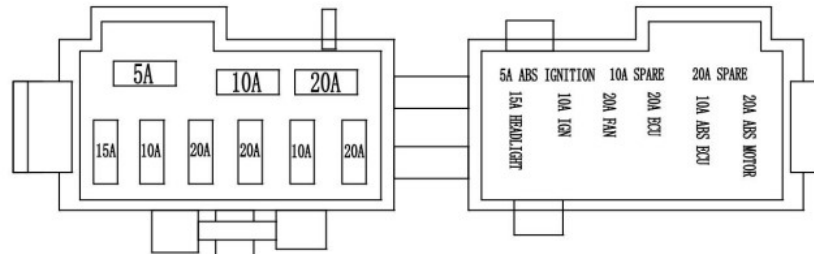
Wenn Sie Ihr Fahrzeug selten nutzen, sollten Sie die Batteriespannung wöchentlich mit einem Voltmeter prüfen.

Sicherungen prüfen, ersetzen

Vor dem Überprüfen oder Ersetzen der Sicherungen muss der Zündschalter sich in „OFF“ Stellung befinden. Um ganz sicher zu gehen nehmen Sie den Strom weg indem Sie die Batterie abklemmen.



Verwenden Sie niemals eine andere Sicherung als den Nennstrom.



Symbolbild

Die Sicherungen welche mit SPARE bezeichnet sind Ersatz, bzw. Reservesicherungen.

Um sicherzugehen kontaktieren Sie Ihren Benda Fachhändler und lassen Sie diese von einem Fachmann überprüfen bzw. erneuern.

Seitenständerschalter, Sturzsensord (optional je nach Ausführung des Fahrzeugs)

Ihr Fahrzeug ist mit einem Seitenständerschalter ausgestattet. Dieser bewirkt falls der Seitenständer bei Fahrtantritt nicht eingeklappt ist das sich Ihr Fahrzeug abstellt. Mit ausgeklappten Seitenständer ist es jedoch möglich das Fahrzeug in Gangstellung Neutral (N) zu starten.

WICHTIG:

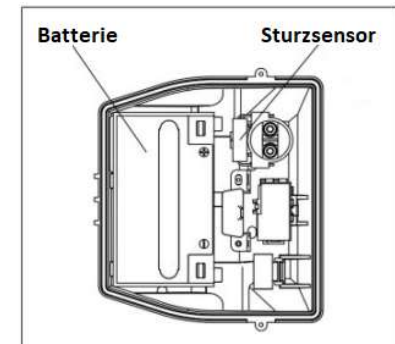
Falls Sie Ihr Fahrzeug trotz ausgeklappten Seitenständers fahren lässt suchen Sie Ihren BENDA-Fachhändler auf und lassen den Ständerschalter auf einen Defekt prüfen und ggfs. erneuern.



Sturzsensord

Im Batteriekasten Ihres Fahrzeugs ist ein Sturzsensord verbaut. (Siehe Abb. Rechts)

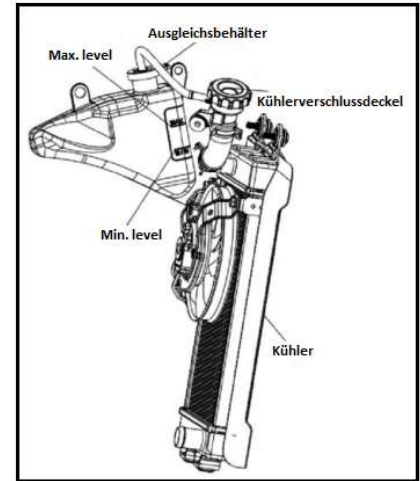
Falls sie stürzen bzw. sich das Fahrzeug länger als 5 Sek. in einem Winkel von mehr als 60° befindet stellt sich der Motor automatisch ab.



Wartung, Überprüfung der Kühlung

Das Kühlsystem kann eine Überhitzung des Motors verhindern. Regelmäßige Wartung kann die Lebensdauer des Motors verlängern. Der Kühler befindet sich vorne am Motor und sollte regelmäßig von Staub und Schmutz gesäubert werden.

Das Kühlmittel hat fünf Eigenschaften: Korrosionsschutz, Kavitationsschutz, hoher Siedepunkt, Kalkschutz und Frostschutz. Es wird üblicherweise mit konzentriertem Frostschutzmittel und weichem Wasser (reines oder destilliertes Wasser) in einem geeigneten Verhältnis gemischt.



Notiz:

Das Kühlmittel kann nicht durch Leitungswasser oder andere Flüssigkeiten ersetzt werden, da dies zu Schäden am Motor führen kann.

Wenn das Kühlmittel ausgetauscht werden muss oder eine Undichtheit vorliegt, wenden Sie sich bitte direkt an Ihren nächstgelegenen BENDA-Händler.

Fassungsvermögen des Kühlmittelbehälters

Die Gesamtmenge an Kühlmittel beträgt **2000 ml**.

Kühlflüssigkeit nachfüllen

- 1 : Stellen Sie das Motorrad gerade auf einen ebenen Untergrund.
- 2 : Prüfen Sie den Kühlmittelstand bei kaltem Motor. Der Füllstand sollte zwischen den oberen und unteren Markierungen am Ausgleichsbehälter liegen. Wenn das nicht der Fall ist, füllen Sie ihn bitte bis auf die obere Markierung auf.

Lassen Sie den Motor abkühlen, stellen Sie dazu das Motorrad gerade und befolgen Sie die folgenden Schritte:

- (1) Schrauben Sie den Kühlerdeckel ab.
- (2) Füllen Sie das Kühlmittel bis zur oberen Markierung auf.
- (3) Verschließen Sie den Kühlerdeckel.

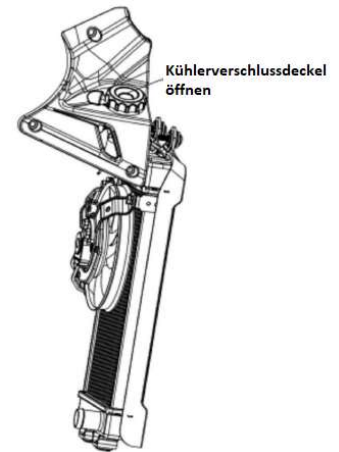
Notiz:

Kühlmittel soll an einem kühlen, trockenen Ort gelagert werden.

Kühlmittel ist ein giftiges Produkt, welches außerhalb der Reichweite von Kindern aufbewahrt werden muss.

Wenn Sie den Motor warten und die Zylindermutter lösen müssen, lassen Sie bitte zuerst das Kühlmittel ab, um zu verhindern, dass es in das Kurbelgehäuse gelangt.

Da der Siedepunkt von Frostschutzmittel höher ist als der von reinem Wasser, soll der Kühlerdeckel erst geöffnet werden, wenn der Motor komplett abgekühlt ist, **um Verbrennungen zu vermeiden.**



Einstellung des hinteren Stoßdämpfers

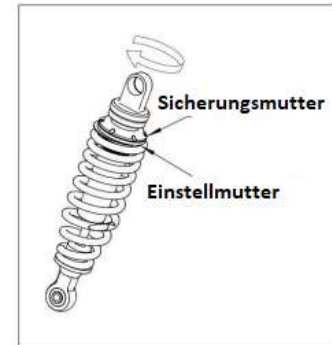
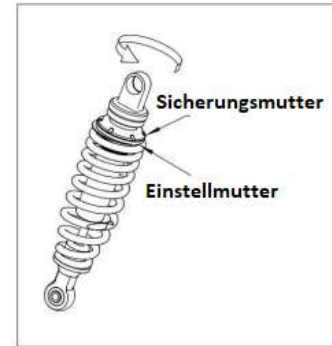
Die richtige Einstellung des Stoßdämpfers ist eine Voraussetzung um Fahrkomfort zu gewährleisten. Jeder Motorradfahrer hat unterschiedliche Anforderungen.

Befolgen sie die u.a. Schritte um eine Einstellung der Vorspannung vorzunehmen.

1. Lösen Sie die Sicherungsmutter.
2. Drehen Sie die Einstellmutter **gegen den Uhrzeigersinn** um das Federbein weniger vorzuspannen. Benutzen Sie hierzu einen Hakenschlüssel.
3. Anschließend sichern Sie die Feder wieder mit der Sicherungsmutter.

1. Lösen Sie die Sicherungsmutter.
2. Drehen Sie die Einstellmutter **im Uhrzeigersinn** um das Federbein mehr vorzuspannen. Benutzen Sie hierzu einen Hakenschlüssel.
3. Anschließend sichern Sie die Feder wieder mit der Sicherungsmutter.

UM EINE PERFEKTE EINSTELLUNG ZU GEWÄHRLEISTEN BESUCHEN SIE IHREN BENDA FACHHÄNDLER UND LASSEN DIESE EINSTELLUNG DORT DURCHFÜHREN!



Vorsichtsmaßnahmen bei Wartung bzw. Reinigung von elektronischen Bauteilen

- **Steuergeräte:** NICHT die Anschlüsse (Pins) direkt berühren. Statische Elektrizität könnte die internen Komponenten beschädigen. Bei einem Austausch der Steuergeräte müssen die Stecker ordnungsgemäß verbunden werden um eine 100%ige Verbindung sowie eine Abdichtung vor Wassereintritt gewährleisten zu können. Es ist strengstens verboten, diese Bauteile zu öffnen. Lassen Sie diese Arbeiten nur in der Benda Fachwerkstätte durchführen. Für Schäden an elektronischen Bauteilen generell wo selbst Hand angelegt worden ist haftet der Besitzer des Fahrzeugs und es bestehen keine Garantie bzw. Gewährleistungsansprüche. Beim Waschen Ihres Fahrzeugs NICHT mit hohem Druck direkt bzw. um diese Bauteile sprühen (insbesondere auf die Anschlüsse), um zu verhindern, dass Wasser ins Innere gelangt.



- **Leitungen/ Schläuche:** Generell gilt diese nicht zu drücken, knicken, verbiegen oder pressen. Überprüfen Sie bei der Wartung des Fahrzeugs regelmäßig die Leitungen auf Knicke, Risse und andere Auffälligkeiten. Wenn dies der Fall ist wenden Sie sich an Ihre BENDA Fachwerkstätte.

- **Verbindungen:** Überprüfen Sie regelmäßig die Anschlüsse, Relais, und Sicherungen auf Sitz, gelöste, beschädigte bzw. andere Auffälligkeiten.

- **Sensoren / Relais:** Überprüfen Sie regelmäßig, die Anschlüsse auf festen Sitz. Besprühen Sie diese Komponenten nicht direkt mit Wasser.

Es ist untersagt all diese Teile mit einem HOCHDRUCK-REINIGER zu besprühen um zu verhindern das Wasser ins Innere der Komponenten bzw. auf die Steckverbinder gelangt!



Fahrzeugreinigung, Einwintern

Wir empfehlen eine regelmäßige Reinigung, um Fahrzeugschäden, Verschleiß oder Undichtheiten festzustellen zu können. Warten Sie vor dem Reinigen, bis der Motor komplett abgekühlt ist, und waschen Sie ihr Fahrzeug anschließend mit klarem Wasser.

Es ist empfohlen, zum Reinigen ein Mikrofasertuch zu verwenden. Reinigen Sie empfindliche Teile wie: Scheinwerfer, Blinker, Zündschloss, elektrische Schalter, Instrumente, elektrische Teile deren Leitungen, Batterien, Luftfilter, Räder, Zylinderkopf usw. nicht mit einem Hochdruckreiniger. Nach der Reinigung soll vor Fahrtantritt die Funktion aller Komponenten überprüft werden.

Das Fahrzeug sollte an einem trockenen Ort, fern von Sonnenlicht und Wärmequellen, gelagert werden.

- 1 : Fahrzeug reinigen und trocknen
- 2 : Klemmen Sie die Batterie ab und legen Sie diese an einem gut belüfteten Ort mit konstanten Plusgraden ab. Verwahren Sie diese an einem Ort welcher nicht für Kinder zugänglich ist.
- 3 : Füllen Sie den Kraftstofftank bis zum Maximum und schließen Sie dann den Tankdeckel.
- 4 : Heben Sie das Fahrzeug mit Wartungsständern an, sodass die Reifen keinen Bodenkontakt haben.
- 5 : Decken Sie das Fahrzeug mit einer Schutzplane ab.

Es ist unbedingt erforderlich, die Batterie an einen Batteriewächter anzuschließen.

Inbetriebnahme nach längerer Lagerung

Nach längerer Lagerung sollten vor Fahrtantritt einige Vorsichtsmaßnahmen getroffen werden.

- 1 : Wechseln Sie das Motoröl, wenn das Fahrzeug länger als 3 Monate stillgelegt war.
- 2 : Den Kraftstofftank entleeren und mit frischem Benzin füllen.
- 3 : Untersuchen Sie das Fahrzeug auf mögliche Korrosion.
- 4 : Führen Sie alle im Kapitel „Vor jedem Gebrauch zu kontrollieren“ empfohlenen Kontrollen durch.
- 5 : Testen Sie das Fahrzeug an einem Ort mit wenig Verkehr.

Technisches Datenblatt

Modell	NAPOLEON BOB 500
L*B*H	2285×810×1080 (mm)
Radstand	1550mm
Sitzhöhe	695mm
Motor	V-Twin, wassergekühlt
Bohrung*Hub	69*63.6mm
Maximale Leistung	48 PS / 8500 U/min
Maximales Drehmoment	42Nm bei 7200 U/min
Getriebe	6 Gang
Höchstgeschwindigkeit	129 km/h
Verdichtungsverhältnis	11,5:1
Zündkerze	CPR9EA-9
Tankinhalt	16 Liter
Federung	Teleskopgabel / zentrales Federbein hinten
Bremsen	Scheibenbremsen
Reifen	Vorderreifen150/80-16 / Hinterreifen: 180/65-16
Armaturen	LED
Starter	Elektrisch
Sitz	Fahrer
Verbrauch	4,5 l/100 km
Eigengewicht	215 kg
Übertragung	Riemen

Lösungen zu auftretenden Problemen

Aufgetretenes Probleme	Bereich	Ursache	Arbeitsschritt	
Der Motor startet nicht	Kraftstoff	Kein Kraftstoff im Tank	Kraftstoff nachfüllen	
		Blockierte oder beschädigte Kraftstoffpumpe, schlechter Kraftstoff oder schlechte Qualität	I oder E	
	Starten	Zündkerzenfehler	I oder E	
		Verstopfter Auspuff	I oder E	
		Ausfall der Zündspule	I oder E	
		ECU-Fehler: schlechter Kontakt oder durchgebrannt	I oder E	
		Ausfall des Anlasser Relais	I oder E	
		Stator Fehler	I oder E	
		Motor	Ausfall des Startmechanismus	I oder E
	Zylinder-, Kolben-, Fehler		I oder E	
	Fehler bei der Ventileinstellung		I oder E	
	Ventilfehler		I oder E	
	Ansaugluft		I oder E	
		Luftfilter	Verstopfter Luftfilter	R oder E

A: Einstellung / R: Reinigung / I: Inspektion / E: Erneuern / RE: Reparatur

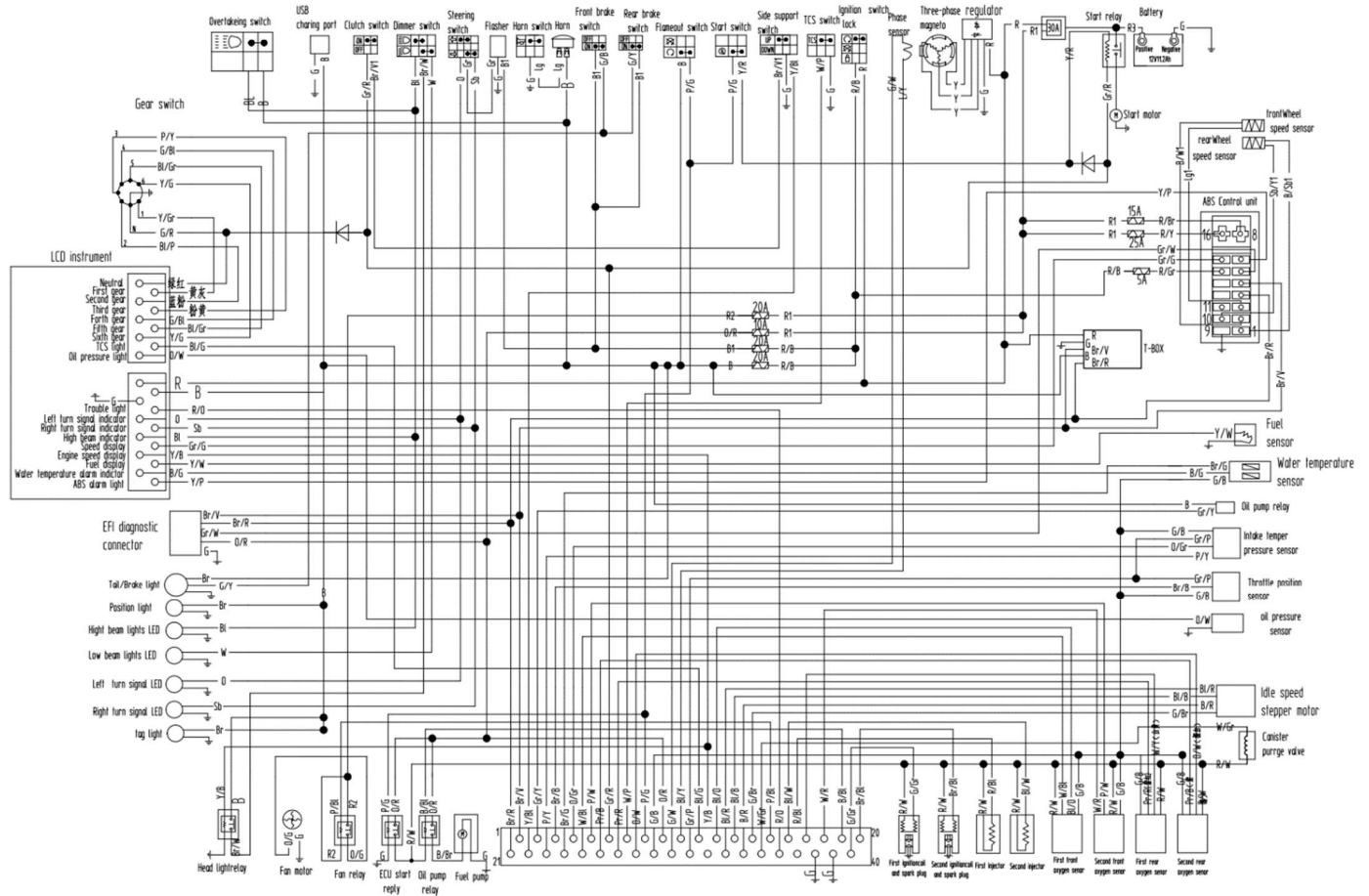
Aufgetretenes Probleme	Bereich	Ursache	Arbeitsschritt
Keine Leistung	Ventile	Übermäßige Kohlenstoffablagerungen an Einlass- und Auslassventilen: schlechte Öl- oder Abgasqualität	I oder E oder RE
	Kupplung	Kupplung rutscht: schlechte Ölqualität / schlechte Spieleinstellung oder Verschleiß	I oder E oder RE
	Zylinderblock, Ring	Verschleiß des Zylinderblocks und der Kolbenringe: Öl Mangel oder minderwertiges Öl	Öl erneuern
	Bremsen	Schlechte Einstellung	A
	Motor	Überhitzung des Motors: Gemisch zu fett oder Kraftstoff von schlechter Qualität, Kühlmittelmangel	A oder E
	Zündkerze	Unnormaler Zündkerzenabstand	A oder E
	Einlassrohr	Verstopfung oder Lufteinlass	A oder E
	Zylinderkopf	Dichtung defekt	A oder E
	Elektrisches System	Schlechte Verbindung (beschädigter Kabelbaum)	I oder RE oder E
Luftfilter	Verstopfter Luftfilter	R oder E	

A: Einstellung / R: Reinigung / I: Inspektion / E: Erneuern / RE: Reparatur

Aufgetretenes Probleme	Bereich	Ursache	Arbeitsschritt
Scheinwerfer und Rücklicht	Kabel	Kabel oder Anschlüsse, schlechte Verbindung oder beschädigt	A
	Linker und rechter Schalter	Fehler oder schlechte Verbindung	A oder E
	Lampe	Glühbirne defekt oder schlechter Kontakt	A oder E
	Spannungsregler	Regler defekt oder schlechte Verbindung.	I oder E
	Zündspule	Schlechter Kontakt oder defekt	I oder E
Die Hupe funktioniert nicht	Batterie	Keine Spannung	A oder E
	Linker Schalter	Hupenknopf defekt	A oder E
	Kabel	Schlechter Kontakt	A oder E
	Hupe	defekt	A oder E

A: Einstellung / N: Reinigung / I: Inspektion / E: Erneuern / RE: Reparatur

Schaltplan



Wartungsintervalle

Komponente/km	1000 km oder 1x/Jahr	5000 km oder 1x/Jahr	Regelmäßige Arbeiten
Generalüberholung	I	I	I
Motoröl und Ölfilter	E	E	E
Muttern, Schrauben und Befestigungselemente	I	I	I
Bremseil	I	I	I
Gas Zug	I	I	I
Antriebsriemen	I	I	Überprüfen Sie die Spannung alle 500 km / bei Bedarf erneuern
Luftfilter	I	E	Alle 5000 km erneuern
Kraftstofffilter	I	E	Alle 5000 km erneuern
Kraftstoffsieb	I	E / R	Alle 5000 km reinigen und bei Bedarf erneuern
Zündspule	I	I	Alle 10000 km prüfen, ggfs. erneuern
Zündkerze	I	E / R	Alle 5000 km prüfen und reinigen, nach 10000 km erneuern
Vorderer / Hinterer Bremslichtschalter	I	I	Alle 5000 km prüfen, ggfs. alle 5000 km erneuern
Bremsbeläge	I	I	Bei Bedarf erneuern
Bremsflüssigkeit	I	I	Bei Bedarf das Niveau anpassen, alle 5000 km oder 18 Monate erneuern
Bremsscheiben	I	I	I
Stoßdämpfer / Federung	I	I	I
Elektrische Komponenten	I	I	I
Ventilspiel Kontrolle, Ventile einstellen	I		Kontrolle / Einstellen bei 1000km, danach bei 8000km
Auspuffanlage	I	I	Überprüfen Sie die Stehbolzen und ziehen Sie diese fest
Seitenständer	I	I	I/R/E, falls erforderlich
Lenkkopflager	I	I	Bei Bedarf Einstellung, Nachziehen, Dichtheit, Ölstand,
Reifen	I	I	Überprüfen: Luftdruck, Ventile erneuern, Reifen ggfs. erneuern
Spannungsregler	I	I	I
Batterie	I	I	I
Öl- Wasserabscheider-Schlauch	I	I	Alle 5000 km prüfen, entleeren und reinigen

I: Inspektion (reinigen, einstellen, schmieren oder ggfs. erneuern) R: Reinigen E: Erneuern

Falls das Fahrzeug eine höhere Kilometerleistung als oben angegeben erreicht hat, wiederholen Sie die Vorgänge entsprechend den hier angegebenen Intervallen. Wenn das Fahrzeug in extrem feuchten, staubigen...Gebieten eingesetzt wird, muss die Wartungszeit verkürzt werden.

Komponente	Auslieferungsarbeiten	KM							Jährliche Wartung	Regelmäßige Wartung I/R/E
		1000	5000	10000	15000	20000	25000	30000		
Zeitpunkt										
Kraftstofftank	I		I	I	I	I	I	I		
Kraftstoffstand	I									
Gas Zug	I		I	I	I	I	I	I		
Kühlfüssigkeit	I		I	I	I	E	E	E	I	Alle 2 Jahre
Zündkerze	I	I	E	I	E	I	I	I		
Ventile	I	I								1000km /12000km/24000km
Motoröl	I	E	E	E	E	E	E	E	E	
Luftfilter	I		E	E	E	E	E	E		
Ölfiter	I	E	E	E	E	E	E	E	E	
Sekundärluft	I		I	I	I	I	I	I	I	
Antriebsriemen	I	I	I	I	E	I	I	I	I	
Bremsflüssigkeit	I	I	I	I	I	I	I	I	I	18 Monate
Bremsbeläge/Bremse	I		I	I	I	I	I	I	I	
Notausschalter	I	I	I	I	I	I	I	I		
Lichter und Hupe	I	I	I	I	I	I	I	I		
Kupplung	I	I	I	I	I	I	I	I	I	
Seitenständer	I		I	I	I	I	I	I	I	
Federung, Stoßdämpfer	I		I	I	I	I	I	I	I	
Muttern/Schrauben	I	I	I	I	I	I	I	I	I	
Räder und Reifen	I		I	I	I	I	I	I	I	
Lager und Lenkung	I		I	I	I	I	I	I	I	

I: Inspektion (reinigen, einstellen, schmieren oder ggfs. erneuern) R: Reinigen E: Erneuern

Falls das Fahrzeug eine höhere Kilometerleistung als oben angegeben erreicht hat, wiederholen Sie die Vorgänge entsprechend den hier angegebenen Intervallen. Wenn das Fahrzeug in extrem feuchten, staubigen...Gebieten eingesetzt wird, muss die Wartungszeit verkürzt werden.



Benda Motor Europe GmbH
Alpenstraße 55
5020 Salzburg, Austria

UID : ATU78243517 | FN : 582918 h | Gerichtsstand Salzburg